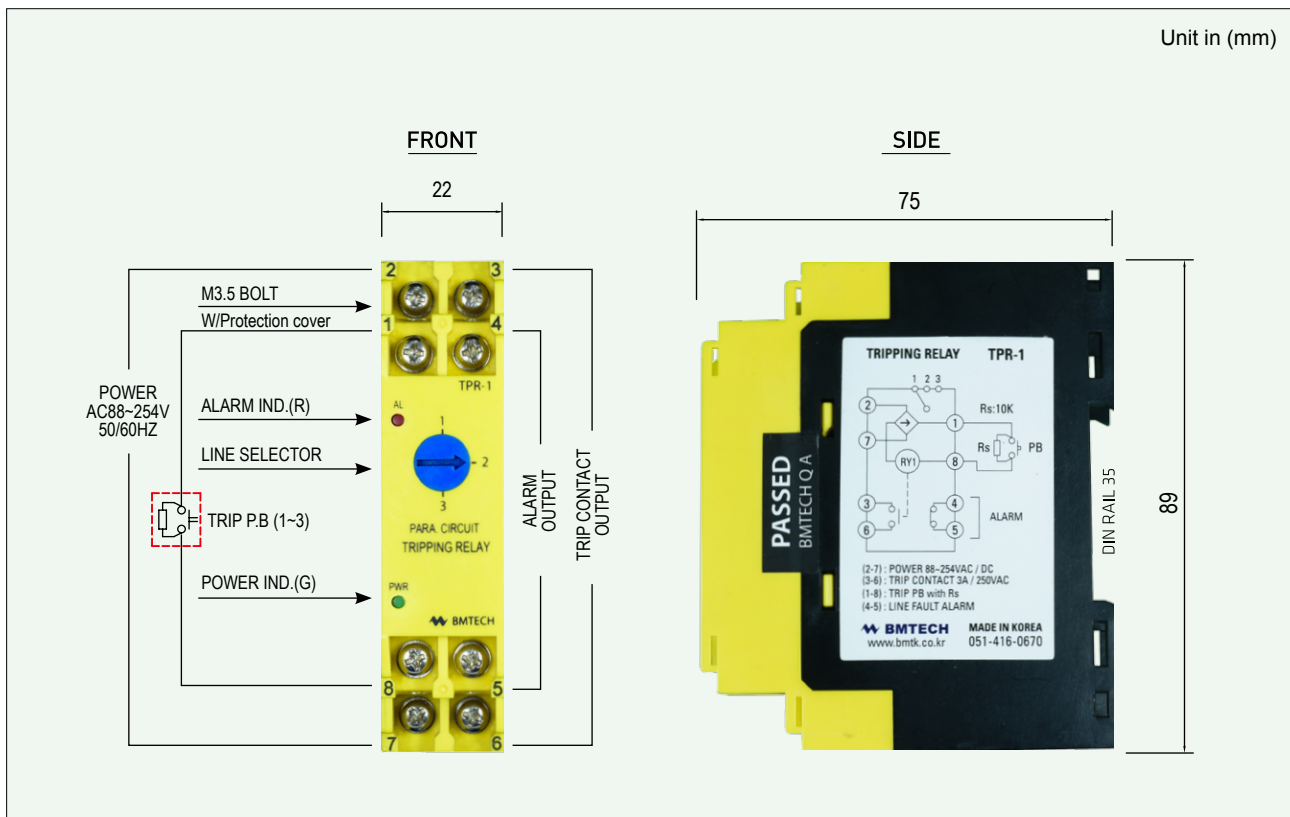


# TRIPPING RELAY TPR-1 MCCB TRIP & LINE FAULT DETECTOR

## SPECIFICATIONS

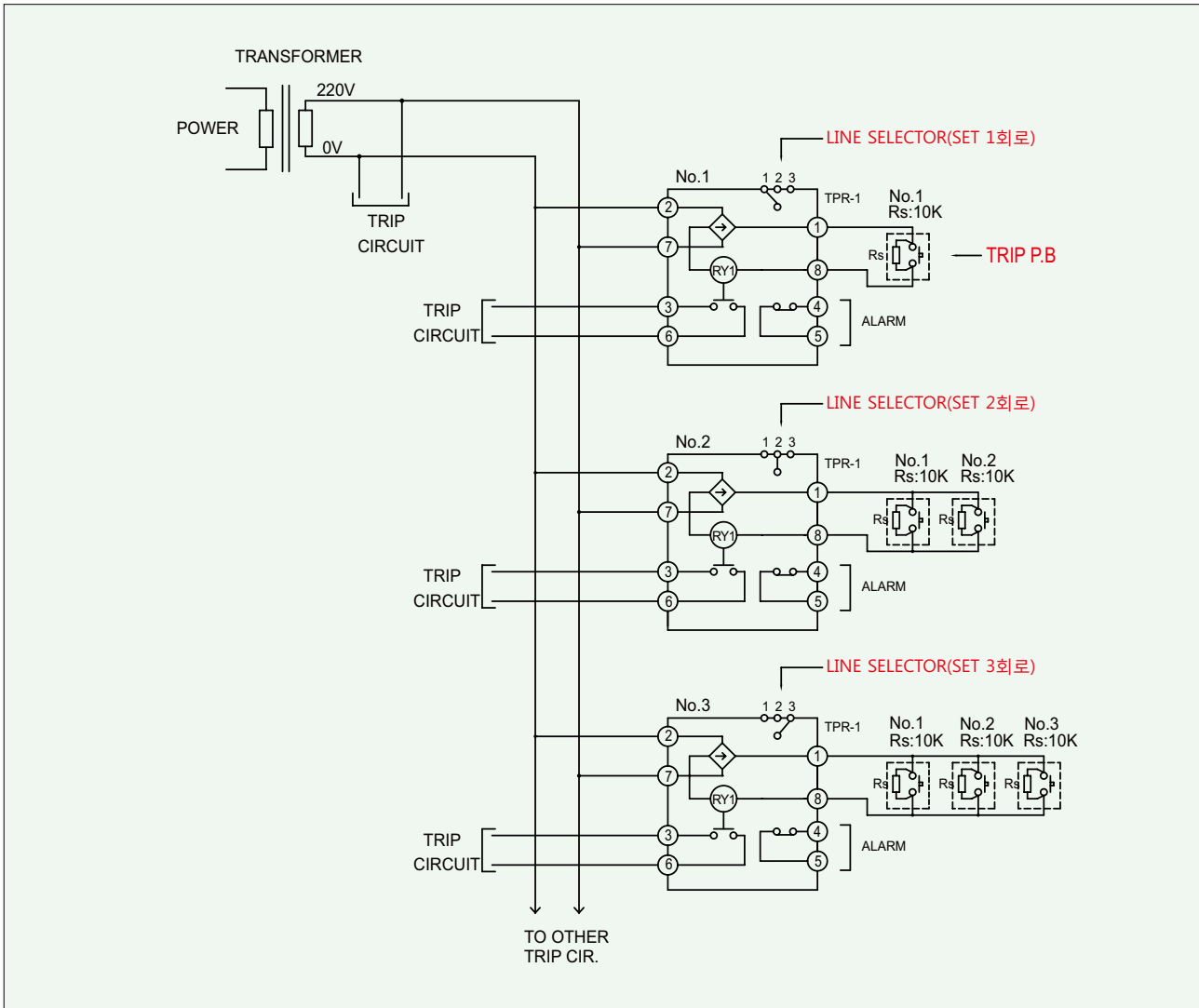
MODEL	TPR-1		
Detector Circuits	1~3 lines (selectable)		
Power supply voltage	RATING: 110/220VAC    VARIATION: 88~254VAC 50/60Hz		
Power consumption	2VA(220VAC)		
Contact output (resistive load)	TRIP CONTACTOR 250VAC/30VDC 3A	ALARM CONTACTOR 250VAC/30VDC 3A	
Ambient operating temperature	-20° C to 55° C	Insulation resistance	100MΩ min. at 500VDC
Storage temperature	-40° C to 60° C	Dielectric strength	2.5kVAC 60 HZ for 1min
Ambient operating humidity	25° to 85°	Life expectancy	Mechanical : 1,000,000 cycle
Leakage Current	1.2mA max./Circuit		Electrical : 100,000 cycle
Matching Resistance	10KΩ(±1%) 0.5watt/Circuit	Degree of protection	IP 22
Detector Circuits	1~3 Circuits (selectable)	Mounting	DIN track mounting
Line fault alarm	1 second delay: Contact(B)	Enclosure	Flame retardant (UL 94-V-O)
Trip Contact	Contact (A)		

## DIMENSION & DESCRIPTIONS



# TRIPPING RELAY TPR-1 MCCB TRIP & LINE FAULT DETECTOR

## WIRING



## SETTING

- P.B에 부착되는 저항(Rs)값은 모두 10Kohms(±1%) 0.5W로 동일하며 LINE SELECTOR는 사용되는 TRIP T.B의 회로 수에 맞게 SET 하십시오.

**⚠** 주) TRIP P.B 회로수보다 설정 회로 수가 많으면 ALARM이 발생(LINE FAULT)됩니다.

예) 설정이 2회로이고 실제 P.B는 1회로이면 1회로가 단선된 것으로 판독됩니다.

반대로 TRIP P.B 회로수보다 설정 회로 수가 작으면 ALARM이 발생되지 않습니다.

단) TRIP은 상관없이 동작합니다.

