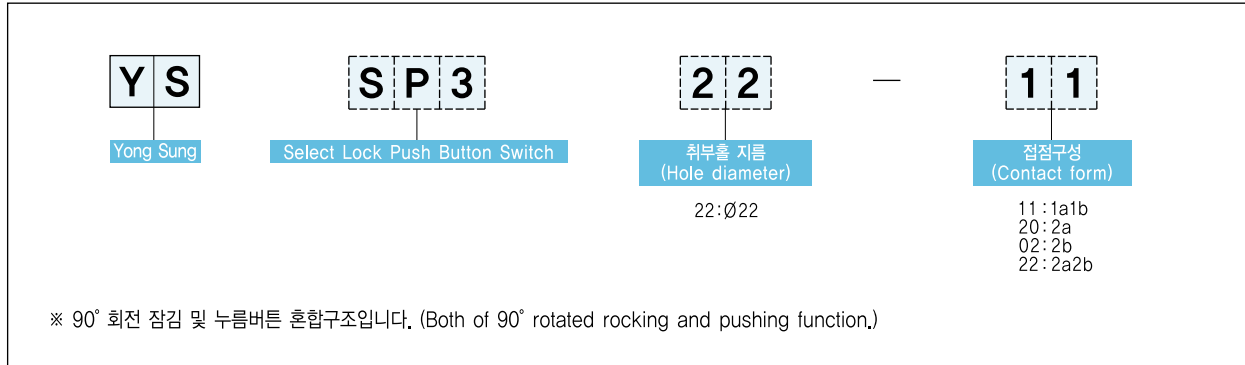


4-7

셀렉트 락 누름 버튼 스위치
 Select Lock Push Button Switch

 ■ c  us ■ CE ■  IP 66

형식 구분도 | Type Classification Diagram |

성능 개요 | Performance Summary |

기계적수명 (Mechanical lifetime)	500,000회 이상 (Above 500,000 times)
전기적수명 (Electrical lifetime)	100,000회 이상 (Above 100,000 times)
접촉저항 (Contact resistance)	50mΩ 이하 (초기치) (Below 50mΩ, initial value)
절연저항 (Insulation resistance)	100MΩ 이상 (Above 100MΩ) (DC 500V, Meg)
내전압 (Withstand voltage)	AC 2,500V/min
사용주위온도 (Ambient temperature)	-20°C ~ +55°C
상대습도 (Relative humidity)	45 ~ 85%

부품 재질 | Part Materials |

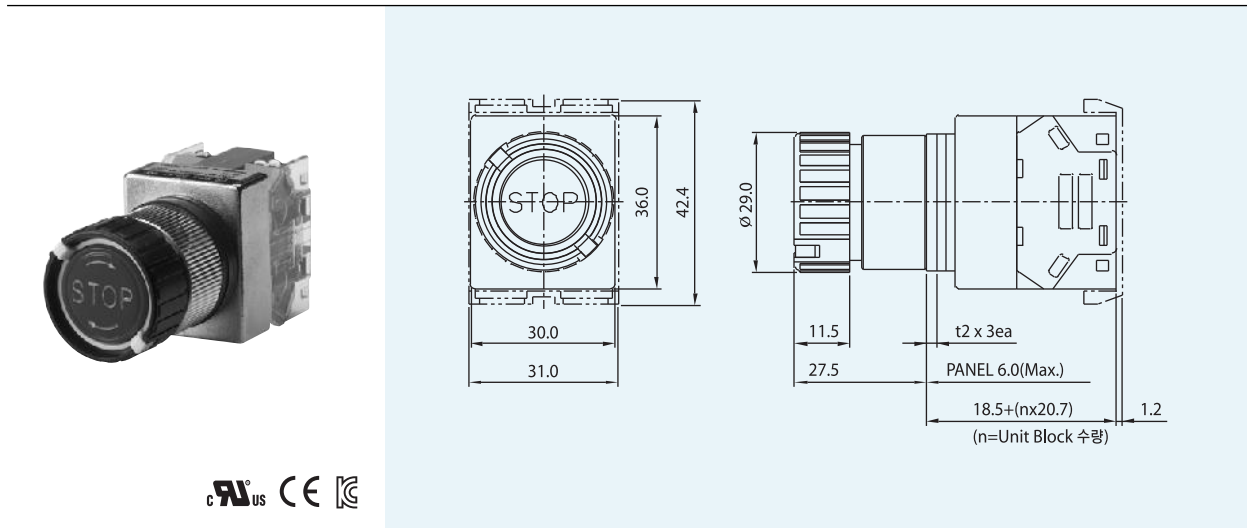
부품 (Part)	재질 (Materials)
홀다 (Holder)	아연 합금 (Zinc alloy)
링 (Ring)	알루미늄 합금 (Aluminium alloy)
가이드 (Guide)	알루미늄 합금 (Aluminium alloy)
손잡이 (Handle)	내열성 ABS 수지 (Heat resistance ABS resin)
몸체 (Body)	PC 수지 (Polycarbonate resin)
커버 (Cover)	PC 수지 (Polycarbonate resin)
캡 (Cap)	PC 수지 (Polycarbonate resin)
스토퍼 (Stopper)	PC 수지 (Polycarbonate resin)
샤프트 (Shaft)	아세탈 수지 (Acetal resin)
기어 (Gear)	아세탈 수지 (Acetal resin)
단자 (Terminal)	황동 (Brass)
접점 (Contact)	은합금 (Silver alloy)

접점 정격 | Contact Rated |

정격절연전압(Ui) (Rated insulation voltage)			AC600V, DC250V			
정격통전전류(Ith) (Rated conductive current)			10A			
정격전압(Ue) (Rated voltage)			24V	110V	220V	440V
정격전류 (Ie) (Rated current)	교류 AC	저항부하 (AC 12) (Resistive load)	10A	10A	6A	3A
		유도부하 (AC 15) (Inductive load)	10A	2.4A	1.2A	0.5A
	직류 DC	저항부하 (DC 12) (Resistive load)	10A	2.2A	1.1A	-
		유도부하 (DC 13) (Inductive load)	5A	1.1A	0.6A	-

외형 / 치수도 | Shape / Dimension Drawing |

(unit : mm)

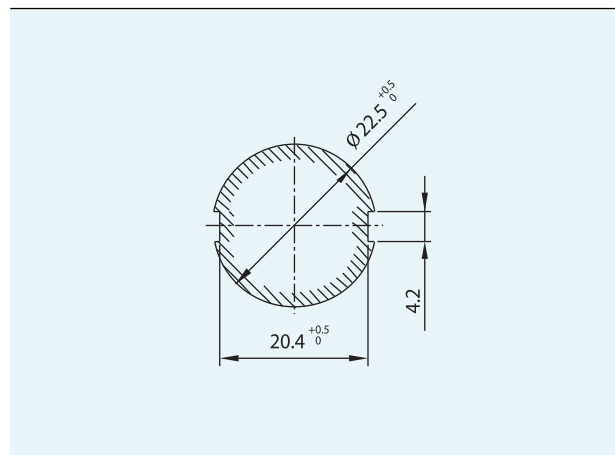
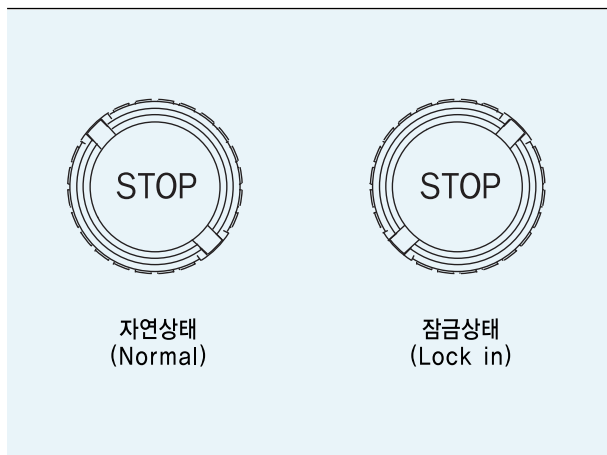


4
Ø22
시리즈

손잡이 동작 방향 | Direction of Handle |

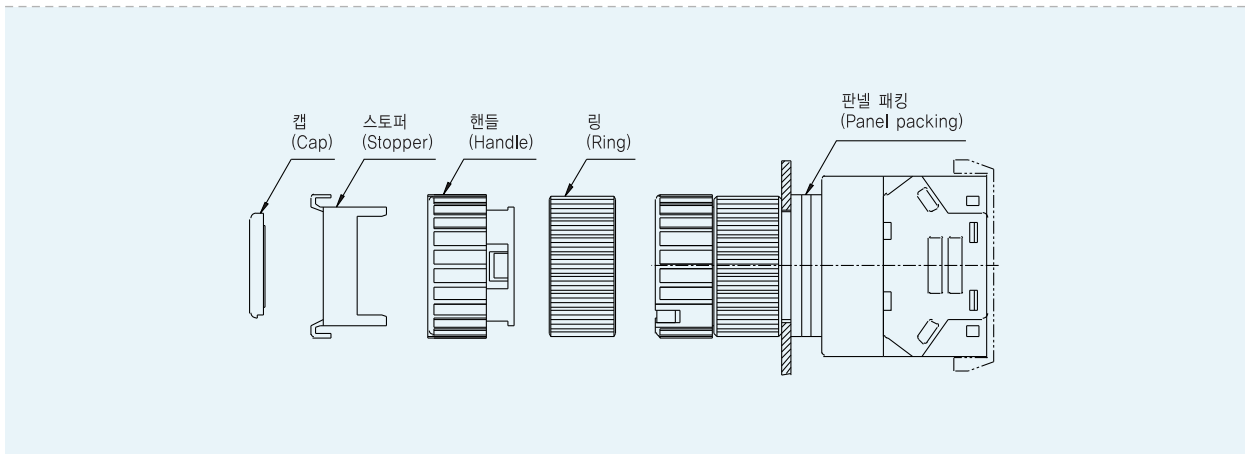
패널 가공 치수 | Cut-out Dimension |

(unit : mm)



패널 부착 방법 | Panel Attachment Method |

- 스톱퍼를 분리한 후 취급하여 주십시오.
- 패널 부착시 패널 두께를 고려하여 패널 패킹의 양을 확인하여 주십시오.
- 제품을 패널에 끼워 주십시오.
- 핸들과 스톱퍼를 결합하여 주십시오.
(만일 2mm 이상으로 제작되는 패널의 경우에는 패널두께 때문에 패널패킹을 제거하지 않으면 핸들과 링의 간섭에 의해 제품을 조립할 수도 없고 동작시킬 수도 없습니다.)
- Handle it after stopper is separated.
- When attached to panel, please check quantity of panel packing considering panel thickness.
- Insert product into panel.
- Tighten a ring at the front.
- Combine handle and stopper.
(If do not remove panel packing according to panel thickness in case of constructing panel over 2mm, It can not be assembled and operated by interfering handle and ring)

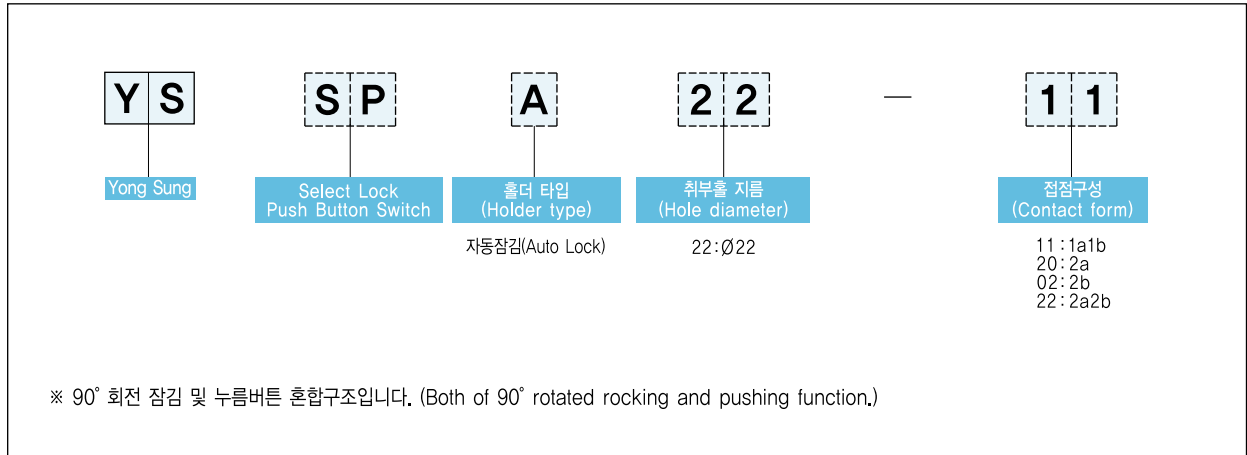


사용시 주의사항 | Remarks in Use |

- 패널 부착시 핸들 및 스톱퍼에 무리한 힘을 가하지 마십시오.
- 손잡이 동작 방향을 확인바랍니다.
- 안전보호 필요시 반드시 단자 보호판을 부착 사용하십시오. (별도 주문사항)
- Do not force excessively handle and stopper into panel.
- Check operating direction of handle.
- Recommended to use terminal cover for extra safety. (Additional order)

■ IP 66

형식 구분도 | Type Classification Diagram |



성능 개요 | Performance Summary |

기계적수명 (Mechanical lifetime)	500,000회 이상 (Above 500,000 times)
전기적수명 (Electrical lifetime)	100,000회 이상 (Above 100,000 times)
접촉저항 (Contact resistance)	50mΩ 이하 (초기치) (Below 50mΩ , initial value)
절연저항 (Insulation resistance)	100MΩ 이상 (Above 100MΩ) (DC 500V, Meg)
내전압 (Withstand voltage)	AC 2,500V/min
사용주위온도 (Ambient temperature)	-20°C ~ +55°C
상대습도 (Relative humidity)	45 ~ 85%

부품 재질 | Part Materials |

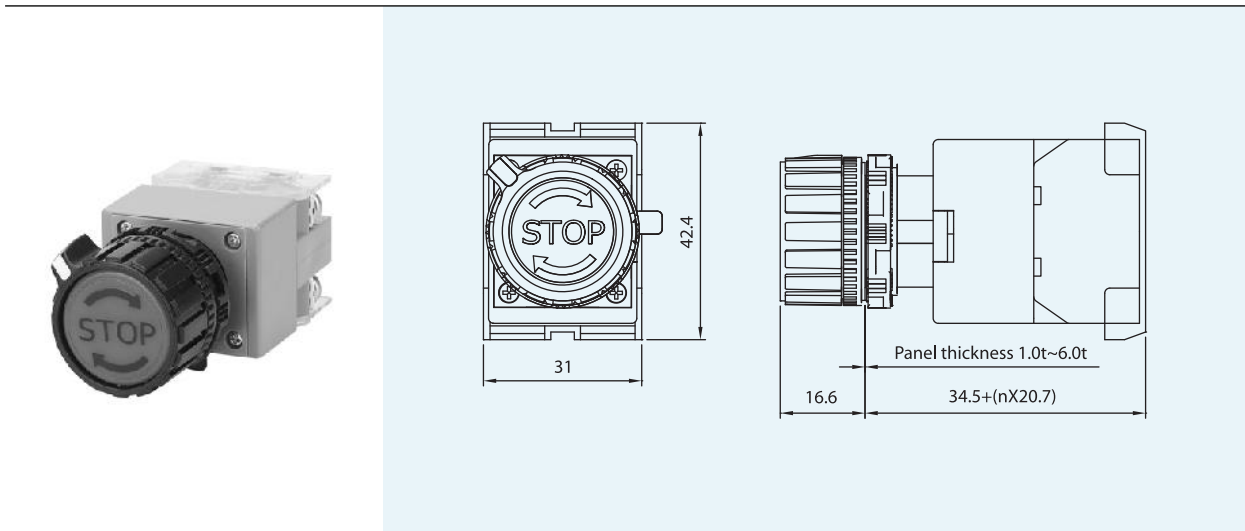
부품 (Part)	재질 (Materials)
핸들 (Handle)	ABS 수지 (ABS resin)
홀더 (Holder)	PC 수지 (PC resin)
몸체 (Body)	PC 수지 (PC resin)
단자 (Terminal)	황동 (Brass)
접점 (Contact)	은합금 (Silver alloy)

접점 정격 | Contact Rated |

정격절연전압(Ui) (Rated insulation voltage)			AC600V, DC250V			
정격통전전류(Ith) (Rated conductive current)			10A			
정격전압(Ue) (Rated voltage)			24V	110V	220V	440V
정격전류 (Ie) (Rated current)	교류 AC	저항부하 (AC 12) (Resistive load)	10A	10A	6A	3A
		유도부하 (AC 15) (Inductive load)	10A	2.4A	1.2A	0.5A
	직류 DC	저항부하 (DC 12) (Resistive load)	10A	2.2A	1.1A	-
		유도부하 (DC 13) (Inductive load)	5A	1.1A	0.6A	-

외형 / 치수도 | Shape / Dimension Drawing |

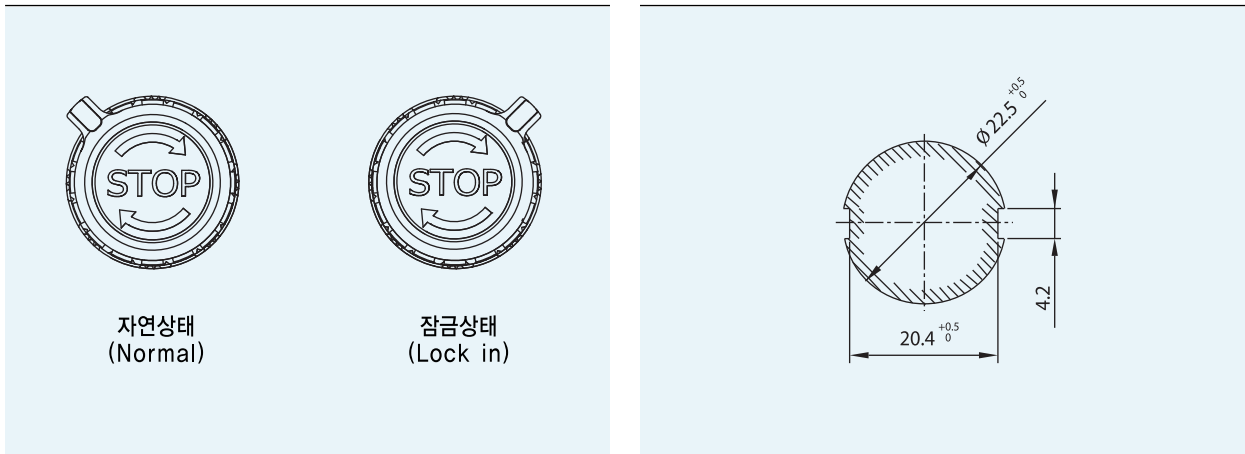
(unit : mm)



손잡이 동작 방향 | Direction of Handle |

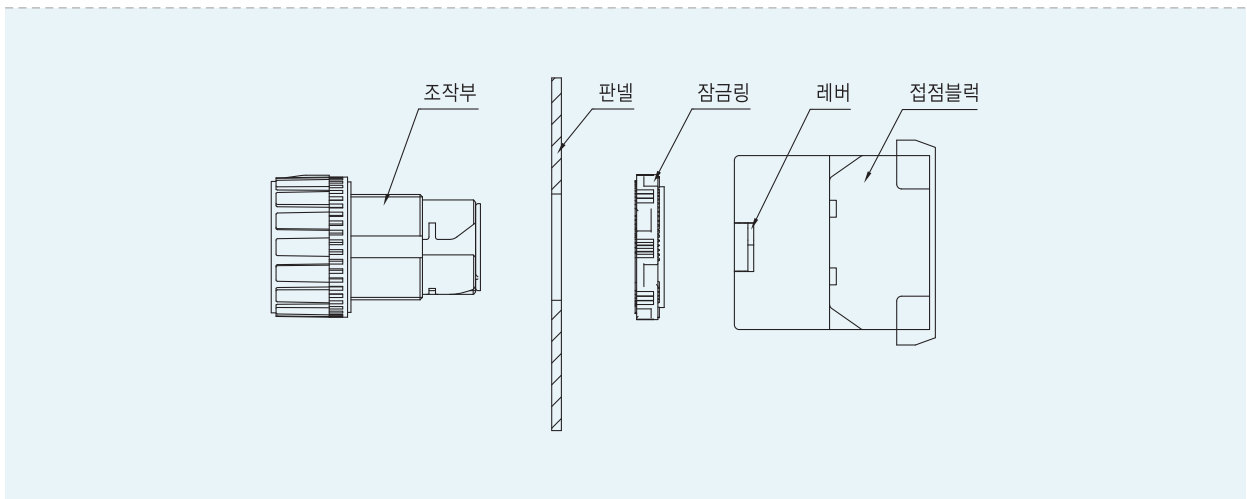
판넬 가공 치수 | Cut-out Dimension |

(unit : mm)



패널 부착 방법 | Panel Attachment Method |

- 1) 몸체의 레버를 당긴 후 조작부와 접점블럭을 분리합니다.
 - 2) 조작부의 잠금링을 제거한 후 조작부를 패널 가공 홈에 삽입합니다.
 - 3) 잠금링을 조작부에 조립합니다.
 - 4) 접점블럭을 조작부에 조립합니다.
 - 5) 전선을 배선합니다.
- 1) Pull the lever of the body and separate the control part from the contact block.
 - 2) Remove the lock ring of the control part and insert the control part into the panel machining groove.
 - 3) Assemble the lock ring into the control part.
 - 4) Assemble the contact block to the control part.
 - 5) Wire the terminal.



사용시 주의사항 | Remarks in Use |

- 배선시 동작회로를 확인바랍니다.
 - 패널 부착시 핸들 및 스토퍼에 무리한 힘을 가하지 마십시오.
 - 손잡이 동작 방향을 확인바랍니다.
 - 안전보호 필요시 반드시 단자 보호판을 부착 사용하십시오. (별도 주문사항)
- Check operating circuit during wiring.
 - Do not force excessively handle and stopper into panel.
 - Check operating direction of handle.
 - Recommended to use terminal cover for extra safety. (Additional order)

제품 특징 및 구조 | Features and Structure of Product |

- 조작부와 접점부가 분리형으로 되어 있습니다. (원터치 탈착방식)
 - 별도의 Lock Ring을 사용합니다. (보수 및 교체가 편리)
 - 접점부는 판 스프링 구조로 되어 있습니다. (작동유무가 확인되며, 순간적인 작동으로 Arc에 의한 접점소손방지)
 - 누름버튼, 조광형 및 표시등은 기명판을 교환하게 되어 있습니다. (기명판에 문자각인하여 사용할 수 있습니다.)
 - Operation part and contact part are consist of separate type. (One touch transfer type)
 - Using separate lock ring. (Easy for repair and replacement)
 - Contact part is consist of plate spring structure.
(Can verify whether operated or not, and protect contact from burning caused by Arc of instant operation)
 - Push button switch, illuminated push button switch and pilot lamp can be replaced by marking plate.
(Possible to engrave on marking plate.)
- ※ 참고 : IEC 규격 기준의 접점 구성 설명은 '기술자료 20-4'를 참조하시기 바랍니다.
(Reference : Please refer to 'Technical Data Sheet 20-4' regarding instruction of contact composition based on IEC standard.)

취급 설명서 | User Guide |

1. 레버를 돌려서 조작부와 접점부(트랜스부)를 분리합니다.
 2. Lock Ring을 빼낸 후 조작부를 판넬에 삽입시키고 다시 Lock Ring으로 고정합니다.
 3. 조립후 고정상태 및 동작상태를 확인하십시오.
1. Separate operation part and contact part(trans part) by turning lever.
 2. After removing lock ring, insert operation part into the panel and fix it once again with lock ring.
 3. Check the operation and fixes state after assembling.