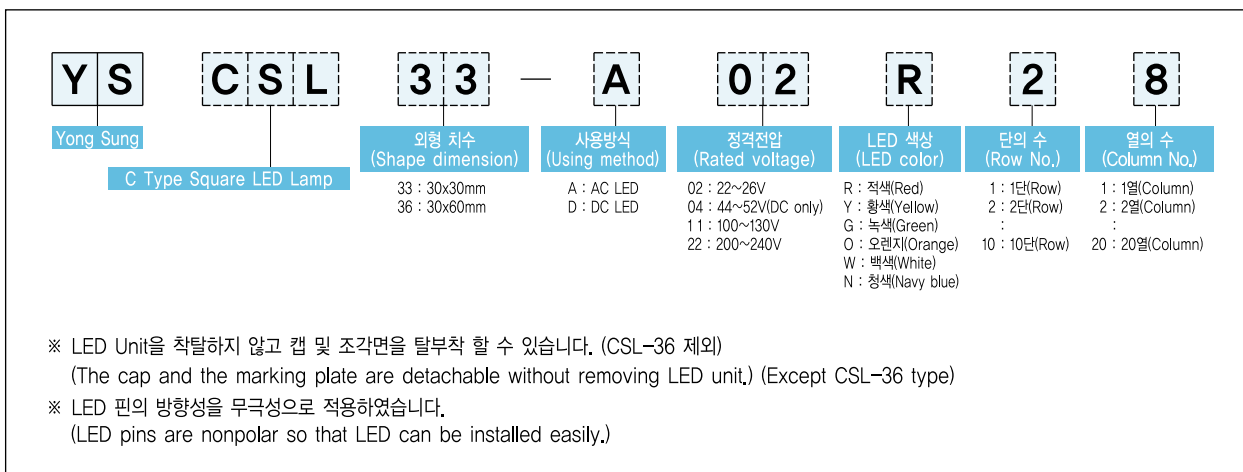
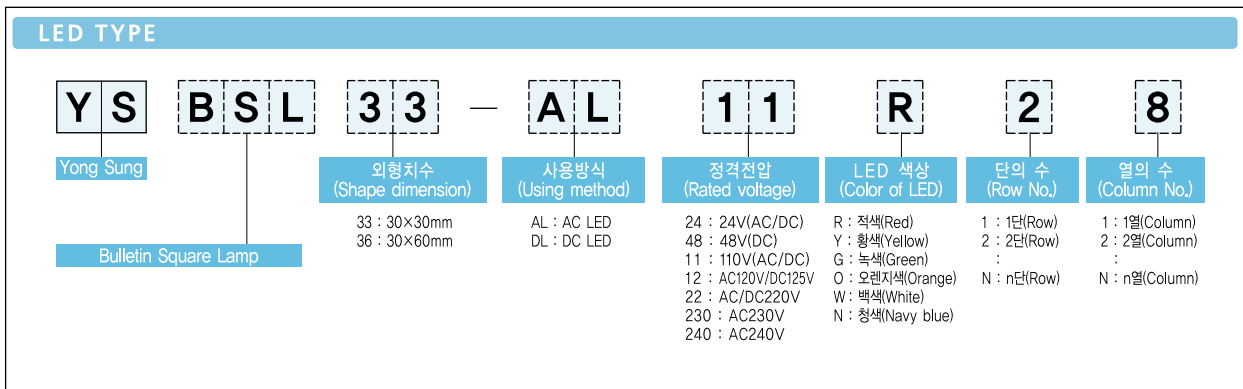
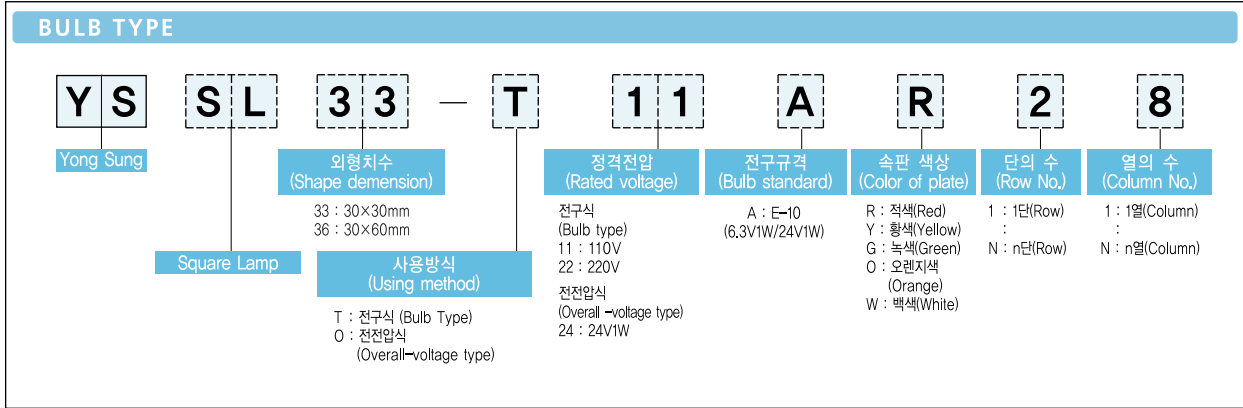


8-4

정사각 표시등 (SL 33/36, BSL 33/36, CSL 33/36) Square Lamp (SL 33/36, BSL 33/36, CSL 33/36)

■ cRU^{us}
■ CCC^s
■ CE
■ IP 40

형식 구분도 | Type Classification Diagram |

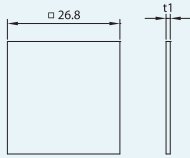
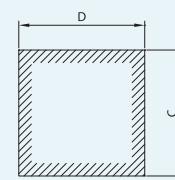
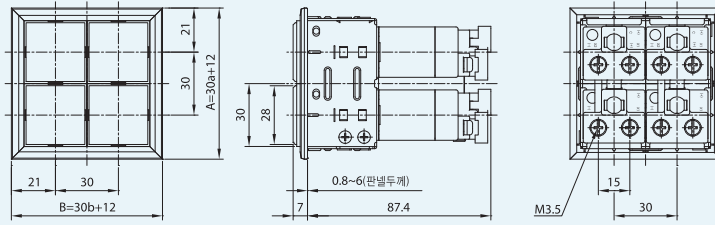
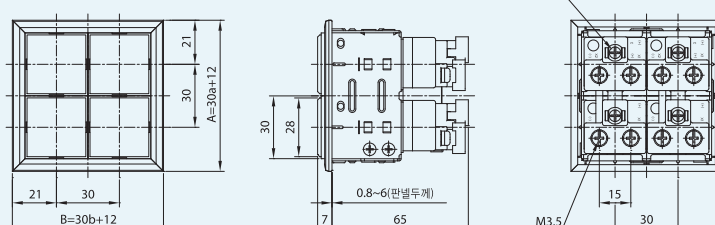


- ※ 1단 1열 연속 취부 시 간섭이 발생할 수 있습니다.
(Interference among products might come up when each 1 row & 1 column product is connected to others in a row.)
- ※ 이외의 전압은 주문사양입니다. (Products with other rated voltages are order production.)
- ※ CSL-36은 10열까지 주문 가능 (As for CSL-36, can order up to 10 column.)
- ※ AC 정격 전압인 경우 50/60Hz 모두 사용 가능 (Available to use both 50/60Hz in AC rating voltage.)
- ※ DC 타입의 단자 C(CHECK 단자)를 사용 할 경우 ⊖ 단자들의 COMMON 단자 연결이 기본이며, DC 22~26V 타입만 ⊕ 단자들의 COMMON 단자 연결이 가능 (주문사양)
(When you use terminal C(CHECK terminal) in DC type, wiring ⊖ terminals to COMMON terminal is the basic method but it is also possible to wire ⊕ terminals to COMMON terminal in DC 22~26V type.) (It is order production.)

외형 치수도 및 패널 가공 치수도 | Shape / Panel Dimension Drawing

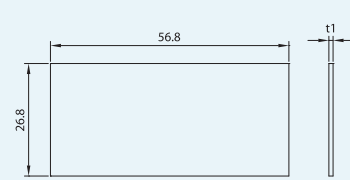
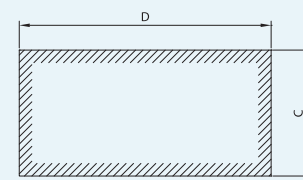
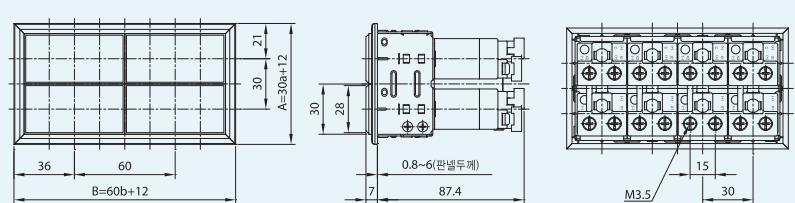
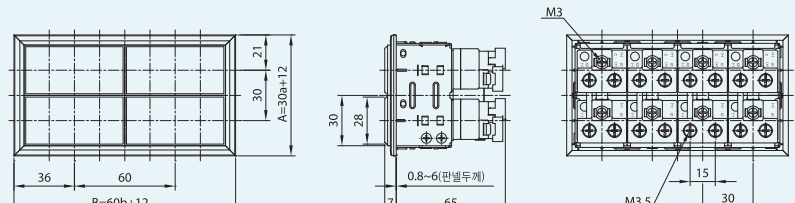
(unit : mm)

단의 수 (Row)	열의 수 (Column)											
	b	01	02	03	04	05	06	07	08	09	10	
	외형치수 (Shape dimension)	B	42	72	102	132	162	192	222	252	282	312
	패널 가공 치수 (Cut-out dimension)	(D)	$35^{0}_{-0.5}$	$65^{0}_{-0.5}$	$95^{0}_{-0.5}$	$125^{0}_{-0.5}$	$155^{0}_{-0.5}$	$185^{0}_{-0.5}$	$215^{0}_{-0.5}$	$245^{0}_{-0.5}$	$275^{0}_{-0.5}$	$305^{0}_{-0.5}$

a	A	(C)	<div style="display: flex; justify-content: space-between;"> <div style="width: 45%;"> <p>1) 패널 가공 치수 (Cut-out dimension)</p> <ul style="list-style-type: none"> · 열 (Column) : $30n+5$ (n : number) · 단 (Row) : $30n+5$ (n : number) </div> <div style="width: 45%;"> <p>2) 조각면 SIZE (Size of marking plate)</p>  </div> </div>
01	42	$35^{0}_{-0.5}$	
02	72	$65^{0}_{-0.5}$	
03	102	$95^{0}_{-0.5}$	
			<p>3) 외형 / 치수도 (Shape / Dimension drawing)</p> <p>· PCB식 (PCB Type)</p> 
04	132	$125^{0}_{-0.5}$	<p>· 전전압식 (Overall-voltage Type)</p> 
05	162	$155^{0}_{-0.5}$	
06	192	$185^{0}_{-0.5}$	
07	222	$215^{0}_{-0.5}$	
08	252	$245^{0}_{-0.5}$	
09	282	$275^{0}_{-0.5}$	
10	312	$305^{0}_{-0.5}$	

외형 치수도 및 판넬 가공 치수도 | Shape / Panel Dimension Drawing |

(unit : mm)

단의 수 (Row)	열의 수 (Column)		b	01	02	03	04	05
	외형치수 (Shape dimension)		B	72	132	192	252	312
	판넬 가공 치수 (Cut-out dimension)		(D)	$65^{0}_{-0.5}$	$125^{0}_{-0.5}$	$185^{0}_{-0.5}$	$245^{0}_{-0.5}$	$305^{0}_{-0.5}$
a	A	(C)	1) 판넬 가공 치수 (Cut-out dimension) · 열 (Column) : $60n+5$ (n : number) · 단 (Row) : $30n+5$ (n : number)		2) 조각면 SIZE (Size of marking plate) 			
01	42	$35^{0}_{-0.5}$			3) 외형 / 치수도 (Shape / Dimension drawing) · PCB식 (PCB Type) 			
02	72	$65^{0}_{-0.5}$						
03	102	$95^{0}_{-0.5}$						
04	132	$125^{0}_{-0.5}$	· 전전압식 (Overall-voltage Type) 					
05	162	$155^{0}_{-0.5}$						
06	192	$185^{0}_{-0.5}$						
07	222	$215^{0}_{-0.5}$						
08	252	$245^{0}_{-0.5}$						
09	282	$275^{0}_{-0.5}$						
10	312	$305^{0}_{-0.5}$						

사양
Specification

※ 본 카탈로그 기술자료 20-1 참조 (Refer to Technical data 20-1 of this catalog.)

백열구식 | BULB Type |

전원입력방식 (Power source)		전전압식 (Overall voltage type)	전구식 (Bulb Type)
종별 (Type)		전면조광 (Overall illuminating)	전면조광 (Overall illuminating)
정격전압 (1차전압) (Rated voltage (Primary voltage))		AC/DC 24V	AC 110V, 220V
내장전구 (Built-in Lightbulb)	정격전압 (Rated voltage)	24V1W	6.3V1W
	2차전압 (Secondary voltage)	24V	5.5V
	BASE	E-10 (BASE Type)	
절연저항 (Insulation resistance)		100MΩ 이상 (Above 100MΩ) (DC 500V. Meg)	
내전압 (Withstand voltage)		AC 2,500V/min (50~60Hz)	
사용주위온도 (Ambient temperature)		-20℃ ~ +55℃	
상대습도 (Relative humidity)		45 ~ 85%	

LED식 | LED Type |

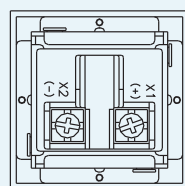
종별 (Type)		단색전면조광 (CHECK단자삽입) (Single color overall illuminating(Inserting CHECK terminal))				
정격전압 (1차전압) (Rated voltage (Primary voltage))		AC 110V	AC 220V	DC 24V	DC 110V	DC 125V DC 100V~130V
내장 LED (Built-in LED)	정격전압 (Rated voltage)	AC/DC 24V				
	정격전류 (Rated current)	20mA 이하 (Below 20mA)				
	발광색 (Illuminating color)	적색, 황색, 녹색, 오렌지색, 백색, 청색 (Red, Yellow, Green, Orange, White, Navy blue)				
절연저항 (Insulation resistance)		100MΩ 이상 (Above 100MΩ) (DC 500V. Meg)				
내전압 (Withstand voltage)		AC 2,500V/min (50~60Hz)				
사용주위온도 (Ambient temperature)		-20℃ ~ +55℃				
상대습도 (Relative humidity)		45 ~ 85%				

※ AC 정격전압은 CHECK 단자가 없습니다. (CHECK terminal is not apply for AC rated voltage.)

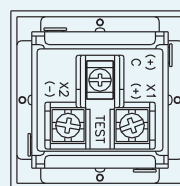
※ DC CHECK 단자 사용시는 X1 단자에 부가회로를 사용할 수 없습니다. (램프 체크시 역전압 발생)

(Additional circuit can not be used at X1 terminal when using DC terminal.) (Reverse voltage occurrence when checking lamp.)

단자 극성 | Terminal Polarity |



(AC TYPE)



(DC TYPE)