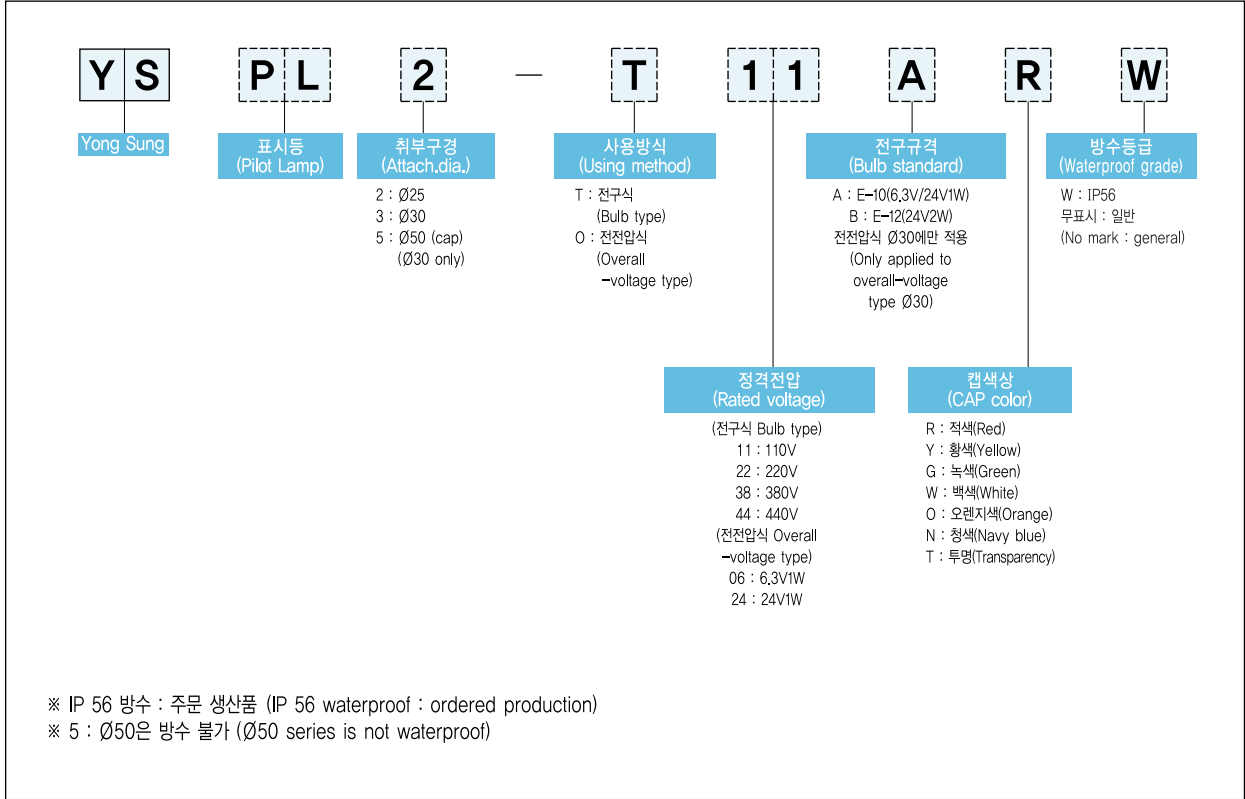


8-1

원형 표시등 Pilot Lamp



형식 구분도 | Type Classification Diagram - BULB Type |



부품 재질 | Part Materials |

부품 (Part)	재질 (Materials)
몸체 (Body)	PC 수지 (Polycarbonate resin)
홀더 (Holder)	ABS 내열 수지 (Heat resistance ABS resin)
단자 (Terminal)	황동 (Brass)
볼트 (Bolt)	탄소강 (Carbon steel)
캡 (CAP)	AS 수지 (AS resin)
링 (Ring)	ABS 수지 (ABS resin)

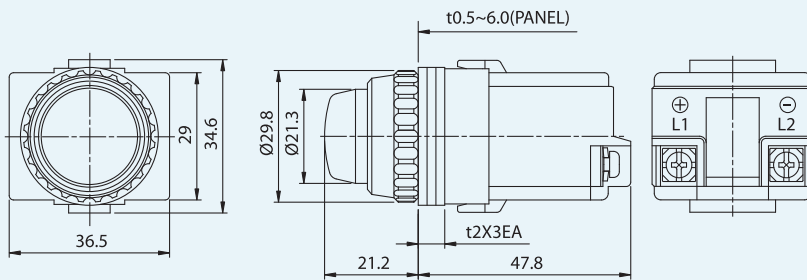
성능 개요 | Performance Summary |

절연저항 (Insulation resistance)	100MΩ 이상 (Above 100MΩ) (DC 500V. Meg)
내전압 (Withstand voltage)	AC 2,500V/min (50Hz~60Hz)
사용주위온도 (Ambient temperature)	-20℃ ~ +55℃
상대습도 (Relative humidity)	45% ~ 85%

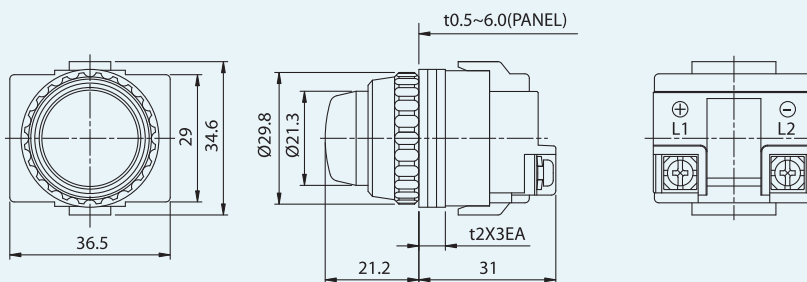
외형 / 치수도 | Shape / Dimension Drawing |

(unit : mm)

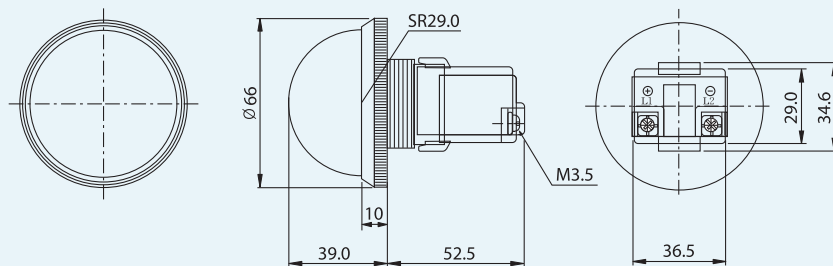
Ø25 (Bulb Type)



Ø25 (Overall-voltage Type)

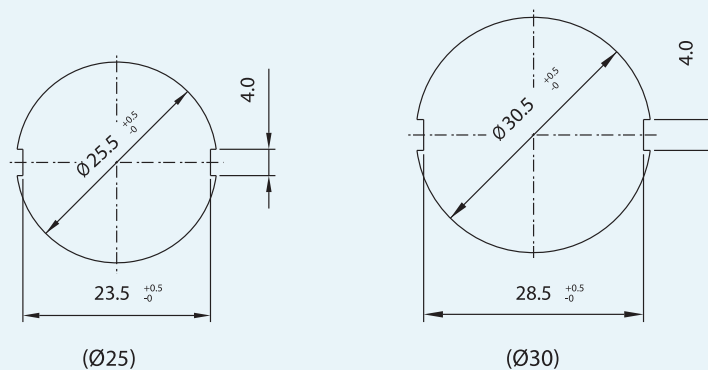


Ø50 (CAP) (Bulb Type)



판넬 가공 치수 | Cut-out Dimension |

(unit : mm)





형식 구분도 | Type Classification Diagram - LED Type |

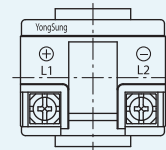
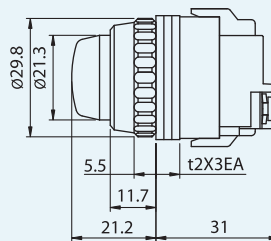
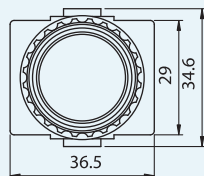
Y S	PL	2	—	AL	1 1	R	W
Yong Sung	표시등 (Pilot Lamp)	취부구경 (Attach. dia.)		사용방식 (Using method)	정격전압 (Rated voltage)	LED색상 (LED color)	방수등급 (Waterproof grade)
		2 : Ø25 3 : Ø30		AL : AC LED DL : DC LED	24 : AC/DC24V 48 : AC/DC48V 11GPT 11 : AC/DC110V 12 : AC120V/DC125V 22 : AC/DC220V 23 : AC230V 24 : AC240V 38 : AC380V 44 : AC440V	R : 적색(Red) Y : 황색(Yellow) G : 녹색(Green) W : 백색(White) O : 오렌지색(Orange) N : 청색(Navy blue) HR : 고휘도 적색(High luminance Red) HG : 고휘도 녹색(High luminance Green) HY : 고휘도 황색(High luminance Yellow)	W : IP 56 (Ø25,Ø30) 무표시 : 일반 (No mark : general)

※ DC용은 surge 전압발생우려가 있는 곳에 사용시 사전대책이 필요합니다. (기술자료참조)
 (As use for DC can exist to surge voltage, protective action is necessary before use. (Refer to technical data,))
 ※ IP 56 방수 : 주문 생산품 (IP 56 waterproof : Ordered production,)
 ※ 11GPT : GPT 3차 전압용 램프 (11GPT : GPT 3rd Lamp for Voltage)
 ※ 이외의 전압은 주문시양입니다. (Products with other rated voltages are order production,)

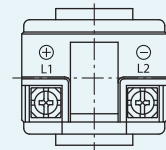
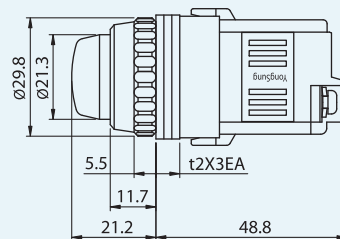
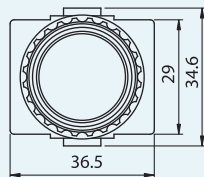
외형 / 치수도 | Shape / Dimension Drawing |

(unit : mm)

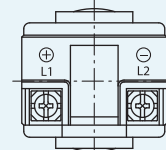
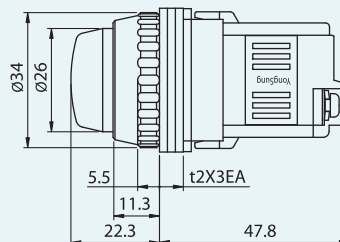
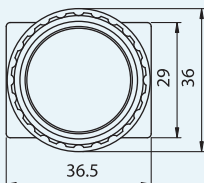
YS PL2-AL/DL24 (Ø25)



YS PL2 (Ø25)

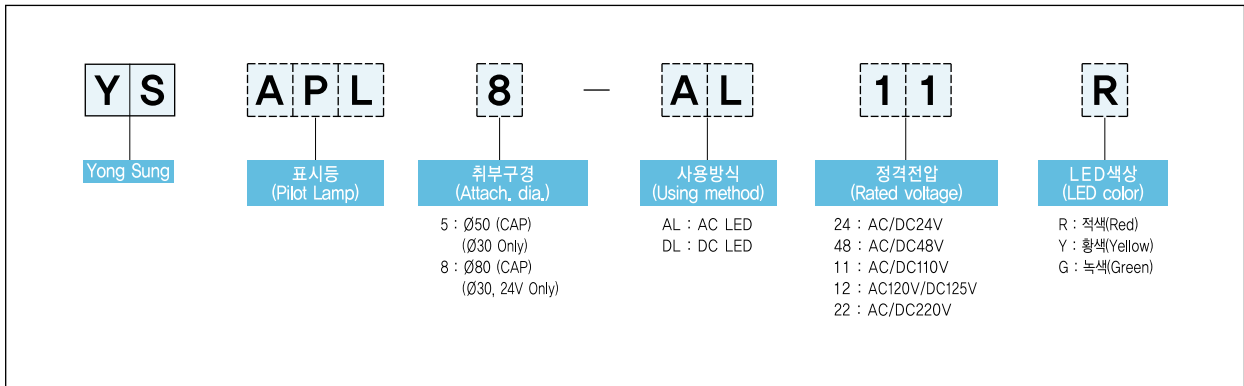


YS PL3 (Ø30)



■ CE


형식 구분도 | Type Classification Diagram - LED Type |

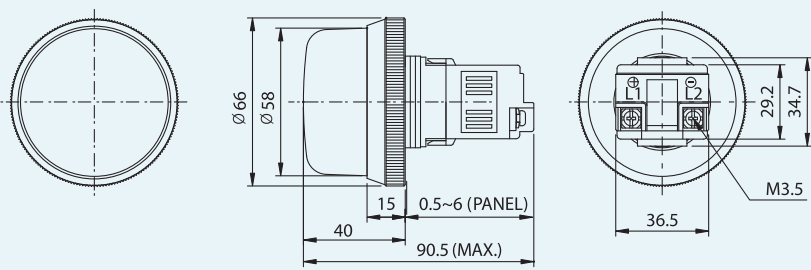



외형 / 치수도 | Shape / Dimension Drawing |

(unit : mm)


Ø50 (CAP)

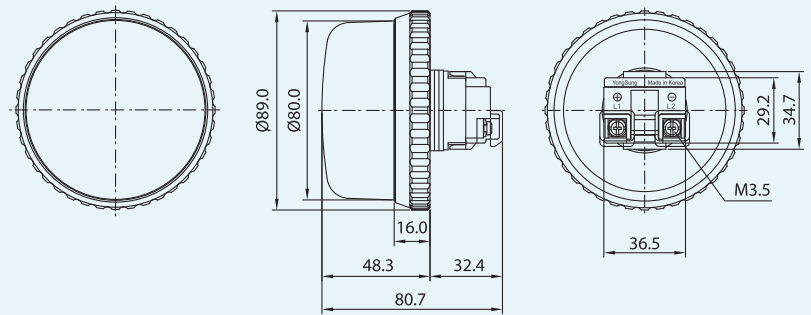






Ø80





8

표시등